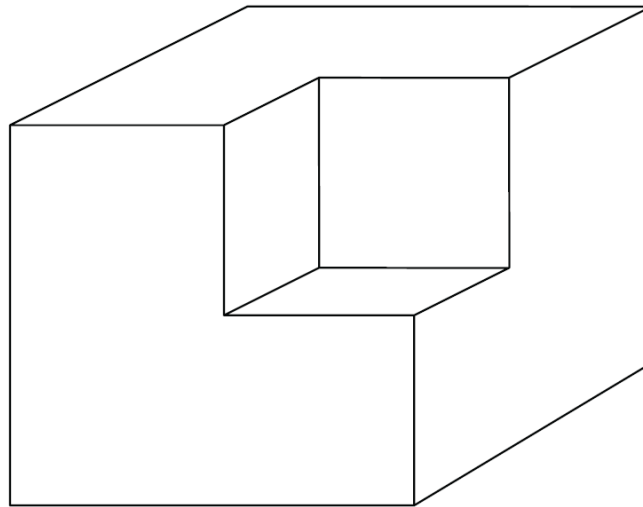


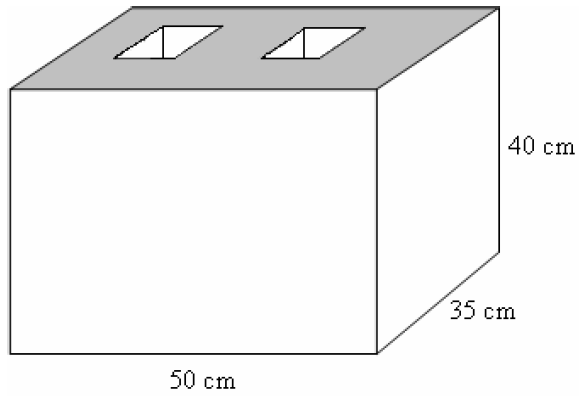
Egy 2 cm élhosszúságú tömör kockának az egyik sarkából kivágtunk egy 1 cm élhosszúságú kockát.



- a) A keletkezett testnek hány éle van? .....
- b) A keletkezett testnek hány lapja van? .....
- c) Hány  $\text{cm}^3$  a keletkezett test térfogata? .....
- d) Hány  $\text{cm}^2$  a keletkezett test felszíne? .....

Egy üzem téglatest alakú beton falazóblokkokat gyárt. Az alábbi ábrán látható a falazóblokk külső méretezése. A jobb hőszigetelés érdekében a blokkok közepén két téglalap keresztmetszetű lyuk van. A blokk minden falának vastagsága 10 cm. Válaszolj az alábbi kérdésekre, és írd le a számolás menetét is!

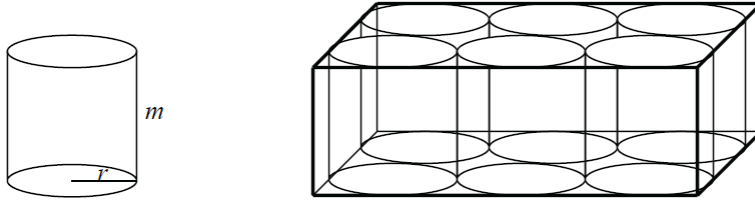
(Az alábbi ábra csak segítségül szolgál, nem feltétlenül tükrözi a valódi méreteket!)



A) Hány  $\text{dm}^2$  a szürkével jelölt felső lap területe? .....  $\text{dm}^2$

B) Hány  $\text{dm}^3$  beton szükséges egy ilyen falazóblokk elkészítéséhez? .....  $\text{dm}^3$

Egy konzervgyár az őszibarack-befőttet az ábrán látható henger alakú konzervdobozban hozza forgalomba. A henger  $m$  magassága 15 cm, alapkörének  $r$  sugara 5 cm hosszú. A szállításhoz hat ilyen konzervdobozt csomagolnak az ábrán látható módon egy olyan téglatest alakú zárt papírdobozba, amelybe éppen szorosan beleférnek.

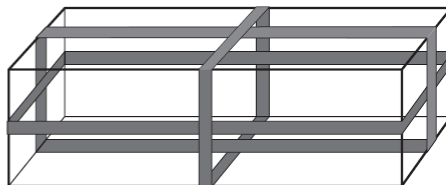


a) Hány cm hosszú a papírdoboz leghosszabb éle? (A papírdoboz falának vastagságától eltekintünk.)

b)-c) Mekkora a fenti zárt papírdoboz felszíne?

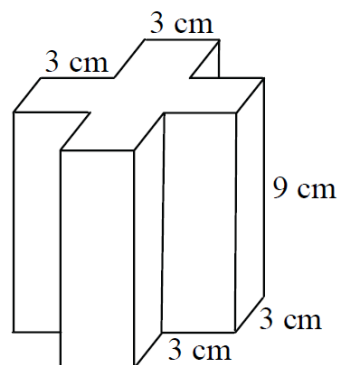
d)-e) Mekkora a fenti zárt papírdoboz térfogata?

f) A biztonságos szállítás érdekében a dobozokat három irányban ragasztószalaggal körberagasztják. Az ábrán vastag vonallal jelöltük a ragasztószalagokat. Hány centiméter hosszú ragasztószalag szükséges és elegendő ahhoz, hogy egy ilyen dobozt az ábrán látható módon (tehát a vastag vonalak mentén) mindhárom irányban körberagasszunk?



Egy 9 cm élhosszúságú kockából kivágtunk négy azonos méretű (3 cm x 3 cm x 9 cm) négyzetes oszlopot. Az így kapott test vázlatát látható az alábbi ábrán:

a) Hány éle van ennek a testnek?



b)–d) Hány  $\text{cm}^3$  ennek a testnek a térfogata?

Írd le részletesen a számításaidat is!

Lola kapott egy téglatest alakú akváriumot, melynek falvastagság nélküli, úgynevezett belső méretei a következők: hossza 60 cm, szélessége 30 cm és magassága 40 cm.

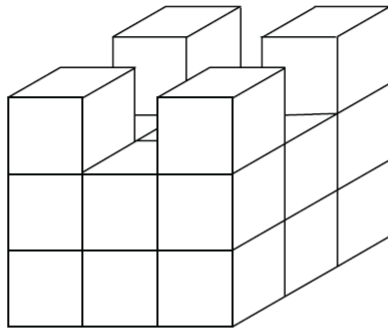
a) – d) Hány liter víz van benne, ha magasságának 90%-áig töltötte fel Lola?

Írd le a számolás menetét is!

e) – f) Lola megmérte, hogy a csapból egy 3 dl-es pohár leghamarabb 5 másodperc alatt telik meg.

Mennyi idő alatt tölthette fel leghamarabb az akváriumot ebből a csapból az első kérdésben megadott szintig? Írd le a számolás menetét is!

Egy nagy, tömör kockát állítottunk össze 27 darab 1 dm élhosszúságú kockából, majd az ábrán látható módon a felső rétegben lévő kockák közül elvettünk néhányat.

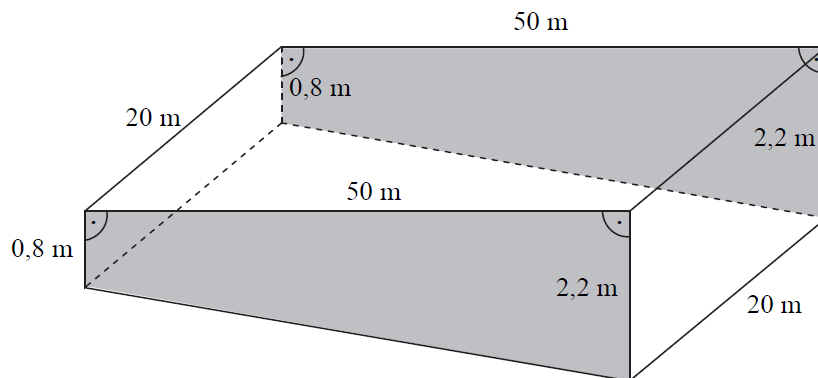


a) Hány  $\text{dm}^3$  az így kapott test térfogata?

b) Hány  $\text{dm}^2$  az így kapott test felszíne?

Írd le a számolás menetét is!

A nekeresdi strandon új medencét építettek. Az alábbi ábra ennek a medencének a vázlatos rajza. A medence mélysége egyenletesen növekszik 0,8 métertől 2,2 méterig. A szürke oldallapok kivételével a medence oldallapjai, alaplapja és a nyitott része is téglalap alakú.

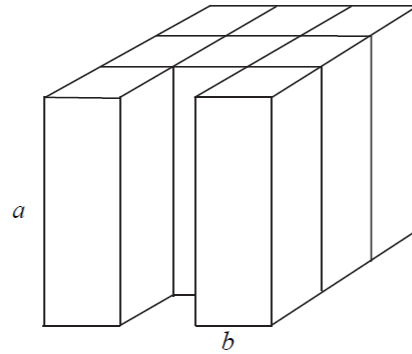


a) Hány  $\text{m}^3$  víz szükséges a medence teljes feltöltéséhez?

Írd le a számolás menetét is!

Kilenc darab olyan egybevágó négyzetes hasábunk van, amelyekből egy nagy kockát ragaszthatnánk össze. Az alábbi ábrán az látható, amikor már csak az utolsó hasáb hiányzik a kockából.

Az ábrán látható test térfogata  $192 \text{ cm}^3$ .



a) Hány cm hosszúak a négyzetes hasáb élei ( $a$  és  $b$ )?

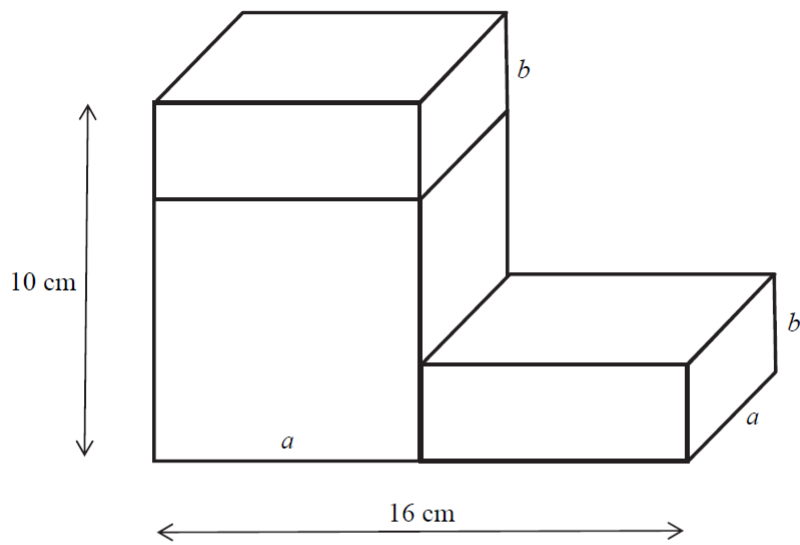
Írd le a megoldás menetét és a számításaidat is!

$a = \dots\dots\dots$

$b = \dots\dots\dots$

Egy kocka és két darab egybevágó négyzetes hasáb összeragasztásával építettük meg az ábrán látható testet.

(Az ábra csak tájékoztató jellegű vázlat, nem pontos méretű.)



a-b) Hány cm hosszúak a négyzetes hasáb élei ( $a$  és  $b$ )?

$a = \dots\dots\dots$  cm

$b = \dots\dots\dots$  cm

c) Hány  $\text{cm}^3$  az ábrán látható test térfogata?

Írd le a számolás menetét is!